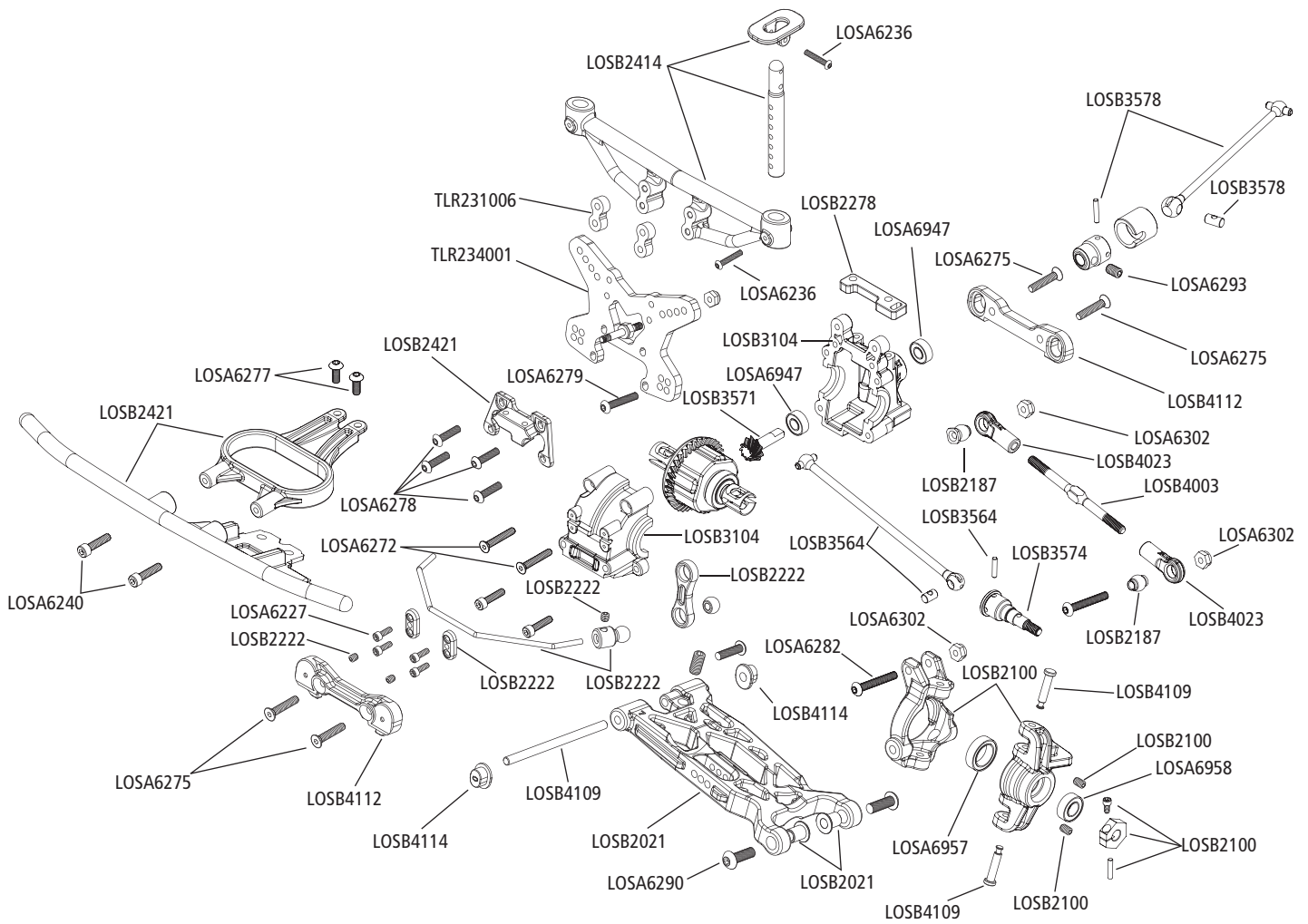
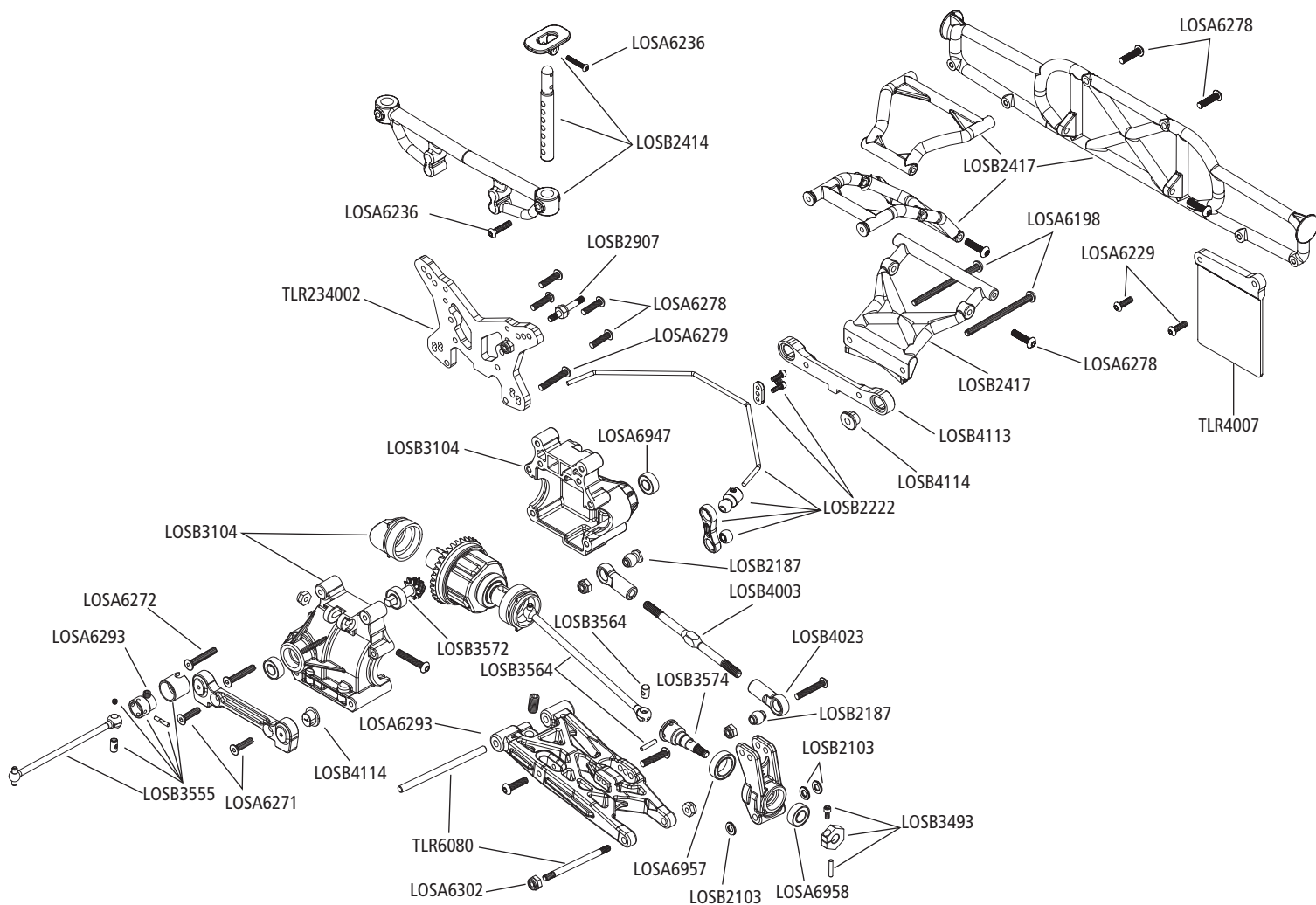


(R)evolution | EVOLUTION MEETS REVOLUTION

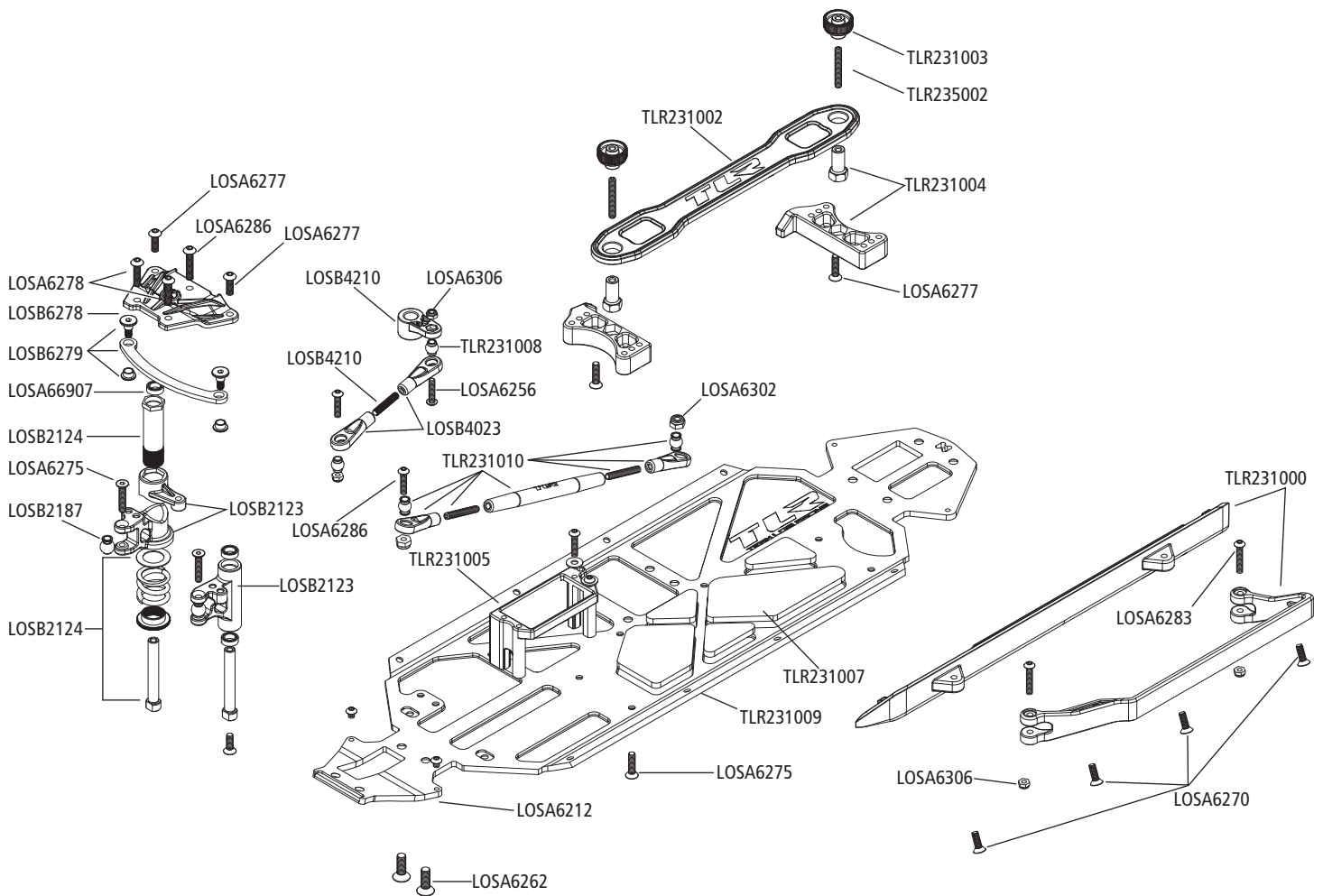
Part #	English	Deutsch	Français	Italiano	Español
LOSA6198	5-40 x 1 7/8 Button Head Screws	5-40 x 1 7/8 Halbrund schrauben	Vis à tête bombée 5-40x1 7/8	Viti testa bombata 5-40 x 1 7/8	Tornillos con cabeza semi esférica 5-40 x 1 7/8
LOSA6229	4-40 x 3/8 Button Head Screws	4-40 x 3/8 Halbrund schrauben	Vis à tête bombée 4-40x3/8	Viti testa bombata 4-40 x 3/8	Tornillos con cabeza semi esférica 4-40 x 3/8
LOSA6236	2-56 x 1/2 Button Head Screws	2-56 x 1/2 Halbrund schrauben	Vis à tête bombée 2-56x1/2	Viti testa bombata 2-56 x 1/2	Tornillos con cabeza semi esférica 2-56 x 1/2
LOSA6240	5-40 x 1/2 Cap Screws	5-40 x 1/2 Inbusschrauben	Vis BTR 5-40 x1/2	Viti a brugola 5-40 x 1/2	Tornillos 5-40 x 1/2
LOSA6248	4-40 Setscrew	4-40 Madenschrauben	Vis sans tête 4-40	Grano 4-40	Set tornillos 4-40
LOSA6256	4-40 x 1/2 Button Head Screws	4-40 x 1/2 Halbrundschrauben	Vis à tête bombée 4-40 x 1/2	Viti testa bombata 4-40 x 1/2	Tornillos con cabeza semi esférica 4-40 x 1/2
LOSA6262	8-32 x 1/4 Flat Head Screws	8-32 x 1/4 Flachkopfschraube	Vis à tête fraisée 8-32x1/4	Viti a testa piatta 8-32 x 1/4	8-32 x 1/4 Flat Head Screws
LOSA6264	8-32 x 3/8 Flat Head Screws	8-32 x 3/8 Flachkopfschraube	Vis à tête fraisée 8-32 x 3/8	Viti a testa piatta 8-32 x 3/8	Tornillos con cabeza plana 8-32 x 3/8
LOSA6270	5-40 x 3/8 Flat Head Screws	5-40 x 3/8 Flachkopfschraube	Vis à tête fraisée 5-40 x 3/8	Viti a testa piatta 5-40 x 3/8	Tornillos con cabeza plana 5-40 x 3/8
LOSA6272	5-40 x 3/4 Flat Head Screws	5-40 x 3/4 Flachkopfschraube	Vis à tête fraisée 5-40 x 3/4	Viti a testa piatta 5-40 x 3/4	Tornillos con cabeza plana 5-40 x 3/4
LOSA6275	5-40 x 5/8 Flat Head Screws	5-40 x 5/8 Flachkopfschrauben	Vis à tête fraisée 5-40 x 5/8	Viti a testa piatta 5-40 x 5/8	Tornillos con cabeza plana 5-40 x 5/8
LOSA6277	5-40 x 3/8 Button Head Screws	5-40 x 3/8 Halbrundschrauben	Vis à tête bombée 5-40 x 3/8	Viti testa bombata 5-40 x 3/8	Tornillos con cabeza semi esférica 5-40 x 3/8
LOSA6278	5-40 x 1/2 Button Head Screws	5-40 x 1/2 Halbrundschrauben	Vis à tête bombée 5-40 x 1/2	Viti testa bombata 5-40 x 1/2	Tornillos con cabeza semi esférica 5-40 x 1/2



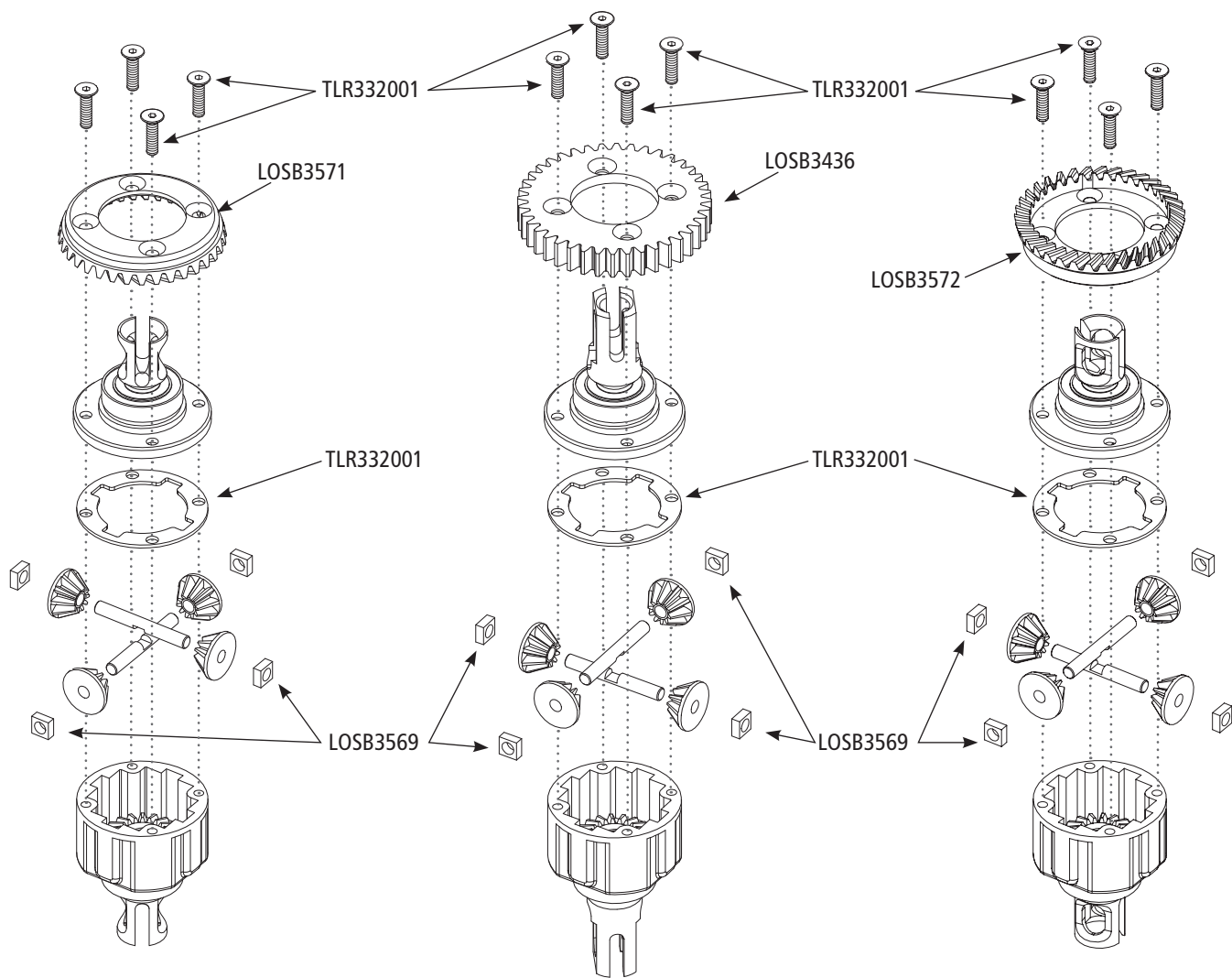
Part #	English	Deutsch	Français	Italiano	Español
LOSA6279	5-40 x 3/4 Button Head Screws	5-40 x 3/4 Halbrundsrauben	Vis à tête bombée 5-40 x 3/4	Viti testa bombata 5-40 x 3/4	Tornillos con cabeza semi esférica 5-40 x 3/4
LOSA6282	5-40 x 7/8 Button Head Screws	5-40 x 7/8 Halbrundsrauben	Vis à tête bombée 5-40 x 7/8	Viti testa bombata 5-40 x 7/8	Tornillos con cabeza semi esférica 5-40 x 7/8
LOSA6283	4-40 x 5/8 Button Head Screw	4-40 x 5/8 Halbrundsrauben	Vis à tête bombée 4-40 x 5/8	Viti testa bombata 4-40 x 5/8	Tornillos con cabeza semi esférica 4-40 x 5/8
LOSA6286	5-40 x 5/8 Button Head Screws	5-40 x 5/8 Halbrundsrauben	Vis à tête bombée 5-40 x 5/8	Viti testa bombata 5-40 x 5/8	Tornillos con cabeza semi esférica 5-40 x 5/8
LOSA6290	8-32 x 1/2 Button Head Screws	8-32 x 1/2 Halbrundsrauben	Vis à tête bombée 8-32 x 1/2	Viti testa bombata 8-32 x 1/2	Tornillos con cabeza semi esférica 8-32 x 1/2
LOSA6293	8-32 x 1/4 Setscrews	8-32 x 1/4 Madenschrauben	Vis Imbus 8-32 x 1/4	Grano 8-32 x 1/4	Set tornillos 8-32 x 1/4
LOSA6295	10-32 x 3/8 Setscrews	10-32 x 3/8 Madenschrauben	Vis Imbus 10-32 x 3/8	Grano 10-32 x 3/8	Prisioneros 10-32 x 3/8
LOSA6302	5-40 Steel Lock Nuts	5-40 Stopmuttern Stahl	Ecrous freinés en inox 5-40	Dado autobloccante 5-40	Tuercas 5-40 de acero
LOSA6306	4-40 Aluminum Mini-Nuts (10)	4-40 Aluminium Mini-Muttern (10)	Ecrous freins 4-40 aluminium (10)	4-40 Mini dai in alluminio (10)	Mini tuercas de aluminio 4-40 (10)
LOSA6350	#4 and 1/8-Inch Hardened Washer (24)	#4 und 1/8 inch gehärtete Unterlegscheiben (24)	Rondelles n°4 et 1/8 (24)	Rondella indurita #4 e 1/8-inch (24)	Arandelas endurecidas de #4 y 1/8 de pulgada (24)
LOSA6907	5 x 8 x 2.5 Ball Bearing (2)	5 x 8 x 2,5 Kugellager (2)	Roulement 5x8x2.5 (2)	Cuscinetto a sfera 5x8x2,5 (2)	Rodamiento 5 x 8 x 2.5 (2)
LOSA6947	5 x II Sealed Ball Bearings (2)	5 x II Kugellager gekapselt (2)	Roulement étanche 5xII (2)	Cuscinetto a sfera sigillato 5xII (2)	Rodamiento sellado 5 x II (2)



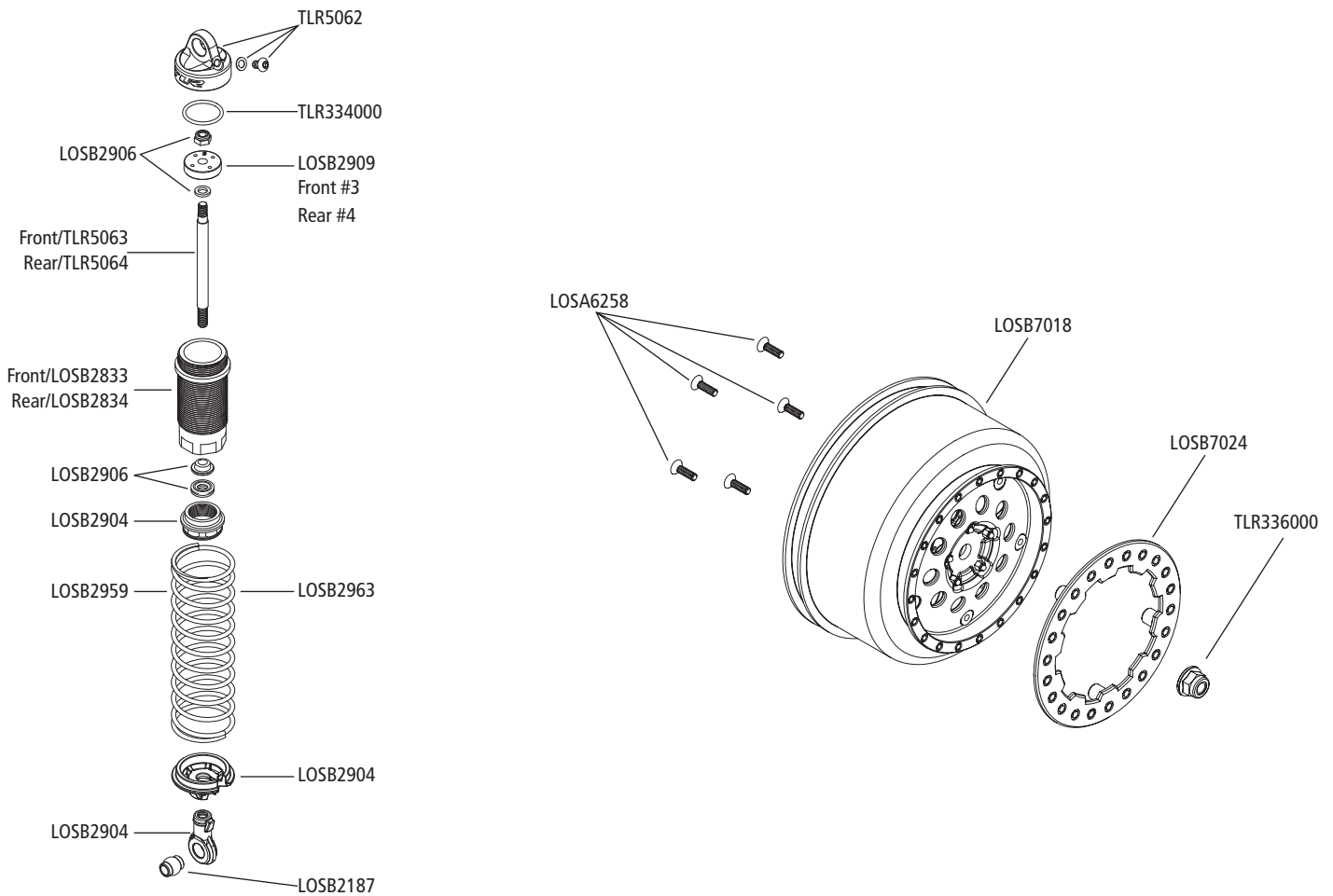
Part #	English	Deutsch	Français	Italiano	Español
LOSA6956	12 x 18 x 4 Sealed Ball Bearings (2)	12 x 18 x 4 Kugellager gekapselt (2)	Roulement étanche 12 x 18 x 4 (2)	Cuscinetto a sfere sigillato 12x18x4 (2)	Rodamiento sellado 12 x 18 x 4 (2)
LOSA6957	10 x 15 x 4 Sealed Ball Bearings with Plastic Retainer (2)	10 x 15 x 4 Kugellager gekapselt (2)	Roulement étanche avec flasque en plastique 10x15x4 (2)	Cuscinetto a sfere sigillato 10x15x4 con fermo in plastica (2)	Rodamiento sellado 10 x 15 x 4 con tapa de goma (2)
LOSA6958	6 x 12 x 4 Sealed Ball Bearings with Plastic Retainer (2)	6 x 12 x 4 Kugellager gekapselt (2)	Roulement étanche avec flasque en plastique 6 x 12 x 4 (2)	Cuscinetto a sfere sigillato 6x12x4 con fermo in plastica (2)	Rodamiento sellado 6 x 12 x 4 con tapa de goma (2)
LOSB2021	Front Suspension Arm Set	Querlenkerset Vorne	Set de triangles avant	Set braccetti sospensioni anteriori	Trapezios delanteros
LOSB2023	Rear Suspension Arm Set: IO-T	TLR IOT: hintere Aufhängung	Set de triangles de suspension arrière : IO-T	Set bracci sospens. poster.: IO-T	Trapezios Traseros: IO-T
LOSB2100	Front Spindles and Carriers	Achsschenkel und Achsschenkelträger	Fusées et étriers avant	Supporti semiassi anteriori	Manguetas y porta manguetas delanteros
LOSB2103	Rear Hubs and Spacers	Radträger hinten	Fusées arrières avec entretoises	Mozzi e distanziali posteriori	Manguetas traseras y espaciadores
LOSB2123	Steering Bellcrank Set	Servosaver Set	Set de renvois de direction	Set rinvii sterzo	Salva servos
LOSB2124	Steering Posts/Tube and Hardware	Stehbolzen für Servosaver	Pivots de direction avec accessoires	Supporti/tubi dello sterzo e viti	Postes de dirección y tornillería
LOSB2187	Pivot Ball Set, Hard Anodized (16): Ten	Kugelkopfset gehärtet (16): TEN	Set de rotules, anodisées dur (16) : TEN	Set dadi a sfera, anodizzati duri (16): TEN	Pivot balls endurecidos (16): TEN
LOSB2222	Front and Rear Sway Bar Set	Stabisatz v/h	Set de barres anti-roulis av/arr	Set barra antirollio anteriore e posteriore	Kit barras estabilizadoras delanteras y traseras



Part #	English	Deutsch	Français	Italiano	Español
LOSB2278	Chassis Brace and Spacer Set (3)	Chassis Strebe und Distanzstück Set (3)	Set de renforts de châssis (3)	Set bracci e distanziali chassis	Rigidificador de chasis y espaciadores (3)
LOSB2279	Steering Drag Link and Hardware	Lenkhebel m. Zbh.	Barre d'Ackerman avec accessoires	Tirante sterzo con viti	Placa de Ackerman y tornillería
LOSB2413	Motor Mount with Adapter	Motorhalter mit Adapter	Support moteur avec adaptateur	Supporto motore con adattatore	Bancada motor con adaptador
LOSB2414	Body Posts	Karosseriehalter	Supports de carrosserie	Supporti carrozzeria	Postes de carrocería
LOSB2417	Rear Bumper Pack	Hintere Stoßfänger	Pare-choc arrière	Paraurti posteriore	Parachoques trasero
LOSB2418	Rear Mud Flap: (2) TEN SCTE	Hintere Schmutzfänger (2) TEN SCTE	Bavettes (2) TEN SCTE	Paraspruzzi posteriore TEN SCTE	Guardabarros traseros (2) TEN SCTE
LOSB2421	Front Bumper Pack	Stoßfänger vorne	Pare-choc avant	Paraurti anteriore	Parachoques delantero
LOSB2833	Front Shock Body, Hard Anodized: Ten	Gehärtetes Stoßdämpfergehäuse vorne: Ten	Ten - Corps d'amortisseur avant, anodisé dur	Corpo ammortizzatore anteriore, anodizzato: Ten	Cuerpo amortiguador delantero, anodizado duro: Ten
LOSB2834	Rear Shock Body, Hard Anodized: Ten	Gehärtetes Stoßdämpfergehäuse hinten: Ten	Ten - Corps d'amortisseur arrière, anodisé dur	Corpo ammortizzatore posteriore, anodizzato: Ten	Cuerpo amortiguador trasero, anodizado duro: Ten
LOSB2904	Front and Rear Shock Plastics and Ball Set (4)	Kugelpfannen u. Kugeln (4)	Set de chapes et bouchons d'amortisseurs av/arr (4)	Set plastica e sfere ammortizzatori anteriori e posteriori	Kit plásticos y bolas de amortiguadores delanteros y traseros (4)
LOSB2906	Shock Rebuild Set (2)	Stoßdämpfer Reparatur Set (2)	Set de réparation d'amortisseur (2)	Set ammortizzatore ricostruito (2)	Kit de reparación de amortiguadores (2)
LOSB2907	One-Piece Shock Standoffs	Befestigungsbolzen f. Dämpfer	Entretoise d'amortisseurs en une partie	Standoff ammortizzatori, un pezzo	Soportes de amortiguador en una sola pieza



Part #	English	Deutsch	Français	Italiano	Español
LOSB2908	Shock Collars, Aluminum (2)	Rändelmutter f. Stoßdämpfer (2)	Bagues d'amortisseurs en aluminium (2)	Collari ammortizzatori, alluminio (2)	Tuerca de ajuste de altura de amortiguadores en aluminio (2)
LOSB2909	Piston Pack: TEN SCTE	Stoßdämpferkolben: TEN SCTE	Pack de pistons: TEN SCTE	Piston pack: TEN SCTE	Pistones: TEN SCTE
LOSB2959	Front Racing Spring Set	Dämpferfedern vorne Set	Set de ressorts course avant	Set molle da gara anteriori	Kit de muelles delanteros
LOSB2963	Rear Racing Spring Set	Rennfedernsatz hinten	Set de ressorts course arrière	Set molle da gara posteriori	Kit muelles traseros
LOSB3104	Front and Rear Gearbox Set	Diffgehäuse v/h Set:	Set de carters de différentiels av/arr	Set riduttori anter. e poster.	Grupo de diferencial delantero y trasero
LOSB3436	40T Spur Gear, Modl: TEN SCTE	TEN SCZE: Zahnrad 40Z MI	Couronne 40T, m I : TEN SCTE	Corona 40T, Modl: TEN SCTE	Corona 40T, Modl: TEN SCTE
LOSB3536	Center Diff Mount & Shock Tool Set: IO-T	IO-T: Halter Zentraldiff & Stoßdämpferwerkzeug	Support de differential central et clé à amortisseur : IO-T	Set supporto diff. centr. & attrezzi ammort.: IO-T	Soporte Diferencial Central y Herramienta de Amortiguadores: IO-T
LOSB3555	Center Front CV Driveshaft Assembly	Antriebswelle Mitte/Vorne inkl. Zubehör	Cardan CVD central avant	Trasmissione compl. CV centrale anteriore	Cardan central delantero
LOSB3556	Center CV Driveshaft Couplers: IO-T	IO-T: Halter Zentraldiff & Stoßdämpferwerkzeug	Accouplements de cardan CVD central : IO-T	Attacchi CV trasmissione centrale: IO-T	Unión Cardan Cental CV: IO-T
LOSB3564	F/R CV Driveshafts and Couplers (2)	Antriebswellen v/h (2)	Cardans av/arr avec liaison (2)	Manicotti trasmissione CV F/R	Cardan delantero/trasero y bulones (2)



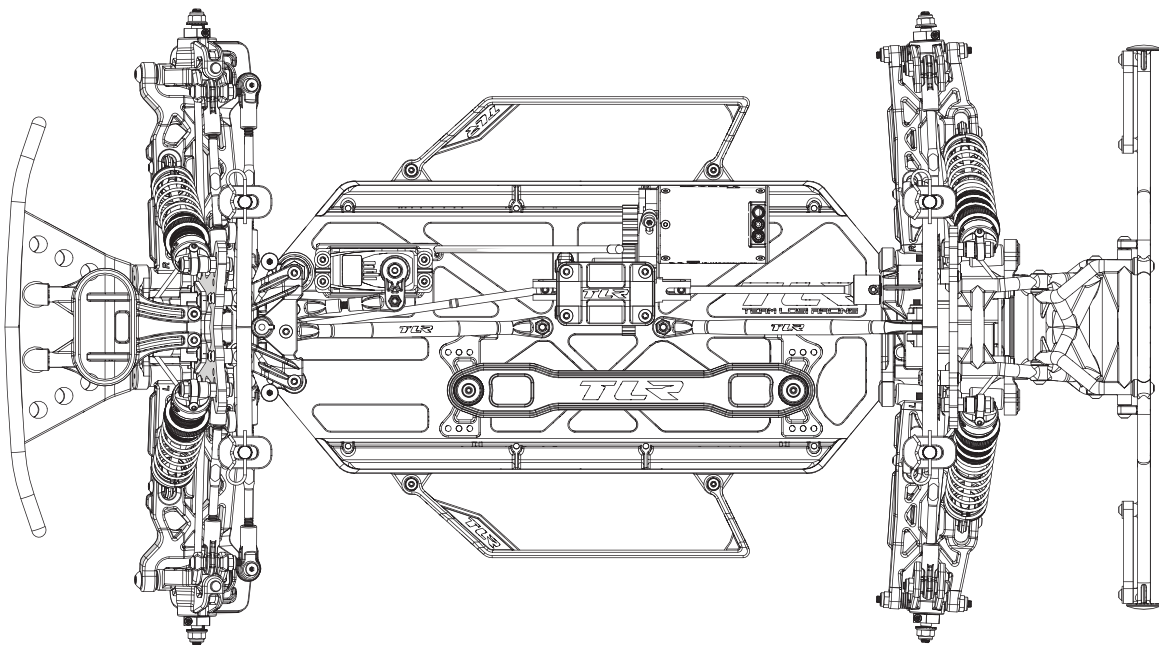
Part #	English	Deutsch	Français	Italiano	Español
LOSB3565	FR/RR CV Couplers (4): IO-T	IO-T: F/H CV Verbinder	Accouplements de cardan CVD AV/ARR (4) : IO-T	Attacchi CV anter./poster. (4): IO-T	Unión Del/Tras. CV (4): IO-T
LOSB3568	Differential Seals/Pin and Gasket	Differential Dichtungssatz	Joints et goupille de différentiel	Chiusure differenziale e guarnizione	Junta, tórica y pasador de diferencial
LOSB3569	Differential Gear Set with Hardware	Diff. Zahnräder u. Zubehör	Set de pignons de différentiel	Set ingranaggi differenziale con viti	Kit de diferencial con tornillería
LOSB3571	Front Ring and Pinion Gear Set	Triebling und Tellerrad Diff vorne	Pignon d'attaque et couronne de différentiel avant	Set anello e pignone anteriore	Corona y piñón diferencial delantero
LOSB3572	Rear Ring and Pinion Gear Set	Triebling und Tellerrad Diff hinten	Pignon d'attaque et couronne de différentiel arrière	Set anello e pignone posteriore	Corona y piñón diferencial trasero
LOSB3574	Axle (2)	Achse (2)	Axes de roues (2)	Asse (2)	Eje (2)
LOSB3575	Front/Rear HD Lightened Out-drive Set (2)	Antriebsklauen-Set Leicht/ gehärtet v/h (2)	Noix de sorties de diff av/arr renforcées allégées (2)	Set giunto alleggerito HD F/R (2)	Vasos de diferencial delanteros y traseros aligerados y endurecidos (2)
LOSB3576	Centered HD Lightened Outdrives (2)	Antriebsklauen-Set Leicht/ gehärtet mitte (2)	Noix de sorties de diff central renforcées allégées (2)	Giunti centrali HD alleggeriti (2)	Vasos de diferencial central aligerados y endurecidos (2)
LOSB3578	Center Rear Drive Shaft	Antriebswelle mitte/hinten	Cardan central arrière	Albero trasmissione centrale posteriore	Cardan central trasero
LOSB3590	Differential Gear Grease: TEN	TEN: Diff- Fett	Graisse de pignons de différentiel : TEN	Grasso ingran. differenziale: TEN	Grasa Diferencial : TEN
LOSB3591	Differential Screws (8): TEN	TEN : Diff Schrauben	Vis de différentiel (8) : TEN	Viti differenziale (8): TEN	Tornillos Diferencial (8): TEN

Part #	English	Deutsch	Français	Italiano	Español
LOSB3592	Differential Standoff	Diff Halter	Guide de différentiel central	Standoff differenziale	Semi bancada diferencial central
LOSB4003	F/R Camber/Steering Turnbuckle Set	Gewindestangen Set Spur/Sturz	Biellettes de carrossage av/arr	Set tenditori camber/sterzo F/R	Kit tirantes de suspensión y dirección
LOSB4023	Rod End Set (15)	Kugelpfannensatz (15)	Chapes (15)	Set attacchi per sfere (15)	Rótulas (15)
LOSB4109	Suspension Hinge and King Pin Set (10)	Querlenkerbolzen & Kingpinset (10)	Set d'axes de suspension et de direction (10)	Cerniera sospensione e set king pin (10)	Kit pasadores y hinge pins de suspensión (10)
LOSB4112	Adjustable Front Hinge Pin Holder Set	Losi Querlenkerhaltereset vorne einstellbar, Aluminium	Renfort de cellule avant réglable	Set snodo anteriore regolabile	Soporte de trapecios delantero ajustable
LOSB4113	Adjustable Rear Hinge Pin Holder Set	Losi Querlenkerhaltereset hinten einstellbar, Aluminium	Renfort de cellule arrière réglable	Set snodo posteriore regolabile	Soporte de trapecios trasero ajustable
LOSB4144	Replacement Inserts, Adjustable Hinge Pin Holder: Ten	Ersatzeinsätze, einstellb. Hinge Pin Halter: Ten	Ten - Inserts de remplacement, support d'axes de suspension réglable	Inserti di ricambio, Fermo del perno cerniera regolabile: Ten	Casquillos soporte pasadores ajustables: Ten
LOSB4210	Steering/Throttle/Brake Link Set	Gas/Bremsgestänge Set	Set de tringleries	Set collegamenti sterzo/motore/freno	Varillaje
LOSB7018	Wheel Set (2)	Radset (2)	Set de jantes (2)	Set ruote (2)	Llantas (2)
LOSB7024	Beadlock Rings w/Screws, Flor Yiw :SCT/SCB/SCTE (4)	Beadlock Ring mit Schrauben, Chrome	Anneau Beadlock avec vis, chromé	Anelli blocca tallone con viti, cromati	Aro Beadlock cromado con tornillería
TLR5062	Bleeder Shock Caps, Alum (2):Ten	TLR TEN: Stoßdämpferendkappe Aluminium (2)	Bouchons d'amortisseurs à purge en aluminium (2) : TEN	Cappucci degli ammortizzatori per lo sfiato, alum (2):TEN	Tapas de amortiguador con purgador, aluminio (2): TEN
TLR5063	Fr Shock Shaft, TiNitride(2):SCT/E	TLR Stoßdämpferkolben Front TiNitrid (2) : SCT/E	Tiges d'amortisseurs avant en titane (2) : SCT/E	Albero ammortizzatore ant., nitruro-Ti (2) : SCT/E	Vástago delantero TiNitride (2): SCT/E
TLR5064	R Shock Shaft, TiNitride(2):SCT/E	R Shock Shaft, TiNitride (2): SCT/E	TLR Stoßdämpferkolben Heck TiNitrid (2): SCT/E	Albero ammortizzatore post., nitruro-Ti (2) : SCT/E	Vástago trasero TiNitride (2): SCT/E
TLR5901	Button Head Screws, M3 x 6mm (10)	Halbrundkopfschrauben, M3 x 6 mm (10)	Vis à tête bouton, M3 x 6 mm (10)	Viti a testa bombata, M3 x 6mm (10)	Tornillo, M3 x 6mm (10)
TLR5903	Button Head Screws, M3 x 10mm	Halbrundkopfschrauben, M3 x 10 mm	Vis à tête bouton, M3 x 10 mm	Viti a testa bombata, M3 x 10mm	Tornillos con cabeza semi esférica, M3 x 10mm
TLR6080	Hinge Pin Set, TiNitride(6): SCT/E	Querlenkerstifte TiNitrid (2): SCT/E	Axes de suspension en titane (6) : SCT/E	Set perni cardine, nitruro-Ti (6): SCT/E	Pasadores TiNitride (6): SCT/E
TLR8060	Hi Performance SCT Body	High Performance SCT Body	Carrosserie SCT hautes performances	Corpo SCT a elevate prestazioni	Carrocería SCT altas prestaciones
TLR231001	Diff Top Plate w/Tunnel: SCTE 2.0	SCTE 2.0 Obere Diff Platte m. Tunnel	Plaque supérieure de différentiel: SCTE 2.0	Piastra sup. diff. c/Tunnel: SCTE 2.0	Placa Superior Diferencial c/Tunel: SCTE 2.0
TLR231002	Battery Strap: SCTE 2.0	SCTE 2.0 Akkuhalter	Support de batterie : SCTE 2.0	Fascetta batteria: SCTE 2.0	Barra Sujeción Batería: SCTE 2.0
TLR231003	Battery Thumb Screws (2): SCTE 2.0	SCTE 2.0: Akkuhalterschrauben (2)	Vis molettées de fixation de batterie (2) : SCTE 2.0	Viti fermi batteria (2): SCTE 2.0	Tornillos Batería (2): SCTE 2.0
TLR231004	Battery Stops with Posts (2): SCTE 2.0	SCTE 2.0 Akku	Butées de batterie avec fixations (2) : SCTE 2.0	Fissaggi batteria (2): SCTE 2.0	Postes Sujeción Batería (2): SCTE 2.0
TLR231005	Servo Mount: SCTE 2.0	SCTE2.0 Servohalter	Support de servo: SCTE 2.0	Supporto servo: SCTE 2.0	Soporte Servo: SCTE 2.0
TLR231006	Body Mount Spacers (4): SCTE 2.0	SCTE 2.0: Distanzstücke Karosserie	Entretoises de supports de carrosserie (4): SCTE 2.0	Distanziali montaggio carrozzeria (4): SCTE 2.0	Espaciadores Soporte Carrocería (4): SCTE 2.0
TLR231007	ChasisBattery Pads	Akkupads f. Chassis	Patins repose batterie	Appoggi per batteria sul telaio	Almohadillas batería para chasis
TLR231010	Torque Rod 80mm: SCTE 2.0	SCTE 2.0 Welle 80mm	Renfort de châssis 80mm: SCTE 2.0	Barra di torsione 80mm: SCTE 2.0	Rigidificador 80mm: SCTE 2.0

Part #	English	Deutsch	Français	Italiano	Español
TLR23101I	7075 Motor Adapter: SCTE 2.0	7075 Motoradapter: SCTE 2.0	SCTE 2.0 – Adaptateur de moteur 7075	Adattatore motore 7075: SCTE 2.0	Adaptador motor 7075 : SCTE 2.0
TLR234001	Front Shock Tower	Dämpferbrücke Vorne und Distanzstücke	Support d'amortisseur avant	Supporti ammortizzatori anteriori e caps	Torreta delantera y tapones
TLR234002	Rear Shock Tower	Dämpferbrücke Hinten	Support d'amortisseurs arrière	Supporti ammortizzatori posteriori	Torreta trasera
TLR235002	5-40 x 7/8 Cup Point Setscrew	5-40 x 7/8 Cup Point Madenschraube	Vis sans tête bout cuvette 5-40x7/8	Grani a punta concava 5-40 x 7/8	Set tornillos de fijación con punta plana 5-40 x 7/8
TLR332001	HD Diff Housing	HD Differenzialgehäuse	Corps de différentiel renforcé	Sede differenziale HD	Caja diferencial HD
TLR334000	O-rings, Bleeder Shock Cap: Ten	O-Ring / Dämpferkappe mit Entlüftung: TEN	Ten – Joints toriques, Bouchon d'amortisseur à purge	O-rings, tappo spurgo ammortizzatore: Ten	Tóricas tapa amortiguador con purgador: Ten
TLR336000	4mm Aluminum Serrated Locknuts, Black	4mm Aluminium Stopmutter geriffelt	Ecrou auto-freiné striés M4 en aluminium, noir	Dadi autobloccanti seghettati, alluminio, neri, 4 mm	Tuercas autoblocantes de aluminio serrado 4mm, Negro

Optional Parts/Optionale Bauteile/Pièces optionnelles/Pezzi opzionali/Piezas Opcionales

Part #	English	Deutsch	Français	Italiano	Español
DYN5500	Magnum Force™ 2 Motor Spray, 13 oz	Magnum Force 2 Motor Spray, 13 oz	Bombe de produit nettoyant moteur Magnum Force 2, 384ml	Spray motore Magnum Force 2, 13 oz	Spray limpia motor Magnum Force, 13oz.
LOSA5224	Certified Shock Fluid 30 wt.	Silikon Dämpferöl, 30 wt	Huile d'amortisseur 30 wt	Fluido ammortizzatori certificato 30 wt.	Hidráulico 30wt
LOSA5225	Certified Shock Fluid 35 wt.	Silikon Dämpferöl, 35 wt	Huile d'amortisseur 35 wt.	Fluido ammortizzatori certificato 35 wt.	Hidráulico 35wt
LOSA5226	Certified Shock Fluid 40 wt.	Silikon Dämpferöl, 40 wt	Huile d'amortisseur 40 wt.	Fluido ammortizzatori certificato 40 wt.	Hidráulico 40wt
LOSA6530	Turnbuckle Kit, Titanium: 8B 2.0	8B2.0 Turnbuckle Set	Kit de biellettes titane : 8B 2.0	Kit tenditori, Titanio: 8B 2.0	Kit Tirantes Titanio: 8B 2.0
LOSA99104	Losi Wrench Set US (4 pc)	Losi Imbusschlüssel: US 4 Sst Set	Set de clé US Losi (4 pc)	Set chiavi US Losi (4 pz)	Kit llaves Losi US (4)

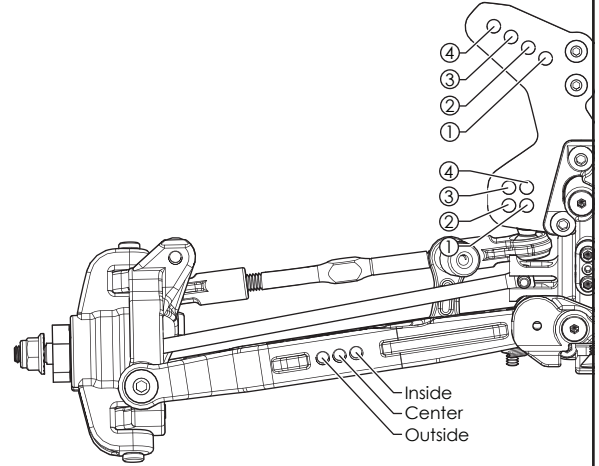


Part #	English	Deutsch	Français	Italiano	Español
LOSA99165	Aluminum Turnbuckle Wrench	Werkzeuge für Gewindestift	Clé de biellettes en aluminium	Chiave alluminio per tenditori	Llave de tirantes en titanio
LOSA99172	Camber Gauge	Sturzmesser	Jauge de carrossage	Misuratore camber	Medidor de caída
LOSA99173	Ride Height Gauge	Fahrzeughöhenmesser	Cale de mesure de garde au sol	Misuratore di altezza	Medidor de altura
LOSA99174	Car Stand	Autoständer	Support de voiture	Supporto auto	Plataforma de soporte
LOSA99203	High-Pressure Black Grease	Hochleistungsfett Schwarz	Graisse haute pression noire	Grasso alta pressione, nero	Grasa de altas presiones
LOSB2167	Front Shock Tower, Machined Aluminum	Aluminium Stoßdämpferbrücke vorne	Support d'amortisseurs avant, Aluminium usiné	Supporto ammortizz. anter., fresato in alluminio	Torreta delantera en aluminio
LOSB2171	Rear Shock Tower, Machined Aluminum	Aluminium Stoßdämpferbrücke hinten	Support d'amortisseurs arrière, Aluminium usiné	Supporto ammortizz. poster., fresato in alluminio	Torreta trasera en aluminio
LOSB2130	Rear Hubs, Aluminum	Radträger hinten, Aluminium	Fusées arrière en aluminium	Mozzo posteriore, alluminio	Manguetas traseras en aluminio
LOSB2909	Piston Pack (2)	Stoßdämpferkolben (2)	Pack de pistons (2)	Piston pack (2)	Pistones (2)
LOSB2959	Front Racing Spring Set: TEN	TEN: Racing Federn Set vorne	Set de ressorts avant compétition : TEN	Set molle anteriori: TEN	Juego Muelles Delanteros Racing: TEN
LOSB2960	Front and Rear Spring Set (4) – Soft (Silver)	Dämpferfeder Soft v/h Silber (4)	Set de ressorts av/arr (4) Souple (Argent)	Set molle anter./poster. (4) - morbida (argento)	Muelles delanteros y traseros Blandos (Plata)- (4)
LOSB2962	Front and Rear Spring Set (4) – Firm (Gold)	Dämpferfeder Hart v/h Gold (4)	Set de ressorts av/arr (4) Durs (doré)	Set molle anter./poster. (4) - dura (oro)	Muelles delanteros y traseros Duros (Dorado)- (4)
LOSB2963	Rear Racing Spring Set: TEN	TEN: Racing Federn Set hinten	Set de ressorts arrière compétition : TEN	Set molle posteriori: TEN	Juego Muelles Traseros Racing: TEN
TLR3100	Rear Gear Box Bearing Insets, Alum (2): TEN	Lagerschalen Getriebe hinten, Alu (2) : Ten	Ten – Supports de roulements de transmission arrière en aluminium (2)	Inseriti alluminio cuscinetti scatola riduttore posteriore (2): Ten	Casquillos rodamientos caja trasera, Aluminio (2):TEN
TLR4003	Titanium Screw Kit (148): Ten SCT-E	Titanschrauben Kit (148) Ten SCT-E	Ten SCT-E – Kit de visserie Titane (148)	Kit viti in titanio (148): Ten SCT-E	Kit tornillería titanio (148): Ten SCT-E
TLR4004	Servo Saver Tube, Hard Anodized: SCTE	Servo Saver gehärtet: SCTE	SCT-E - Axe de sauve servo anodisé dur	Tubo salva servo, anodizzato forte: SCTE	Tubo salva servos, anodizado duro: SCTE
TLR6081	King Pins, Titanium: SCTE	Titan King Pins:SCTE	SCT-E - Axes de fusées en titane	Perni in titanio: SCTE	Tornillos mangueta, Titanio: SCTE
TLR76004	TLR Lok, Threadlock, Blue	TLR Schraubensicherungslack Blau	Frein filet TLR Lok, bleu	TLR Lok, Frenafilet, Blu	Fijatornillos TLR Lok, Azul
TLR99101	Shock Shaft Pliers	Zangenwerkzeug für Dämpferkolbenstange	Pince pour tige d'amortisseur	Pinze albero ammortizzatore	Alicates para vástagos de amortiguador
TLR99004	TLR Embroidered Cargo Bag	TLR Tasche	Sac de transport brodé TLR	Busta ricamata TLR	Bolsa transporte bordado TLR
TLR99013	TLR Pit Mat, Large	TLR Pit Matte Gross	Serviette de stand TLR, grand modèle	Tappetino grande TLR	Alfombra trabajo TLR, Grande
TLR99014	TLR Foam Pit Mat	TLR Schaum Pit Matte	Tapis de stand en mousse TLR	Tappetino in spugna TLR	Alfombra trabajo TLR de foam
TLR331006	Carbon Battery Strap, SCTE 2.0	SCTE 2.0 Carbon Akkuhalter	Support de batterie en carbone : SCTE 2.0	Fascetta batteria carbonio, SCTE 2.0	Barra Sujeción Batería Carbono, SCTE 2.0

Name: _____		Date: _____	Event: _____
City: _____		State: _____	
Track: _____			
Track Conditions: <input type="checkbox"/> Indoor <input type="checkbox"/> Tight <input type="checkbox"/> Smooth <input type="checkbox"/> Hard Packed <input type="checkbox"/> Blue Groove <input type="checkbox"/> Wet <input type="checkbox"/> Grass <input type="checkbox"/> Low Bite <input type="checkbox"/> High Bite <input type="checkbox"/> Outdoor <input type="checkbox"/> Open <input type="checkbox"/> Rough <input type="checkbox"/> Loose/Loamy <input type="checkbox"/> Dry <input type="checkbox"/> Dusty <input type="checkbox"/> Astro Turf <input type="checkbox"/> Med Bite <input type="checkbox"/> Other _____			

Front Suspension

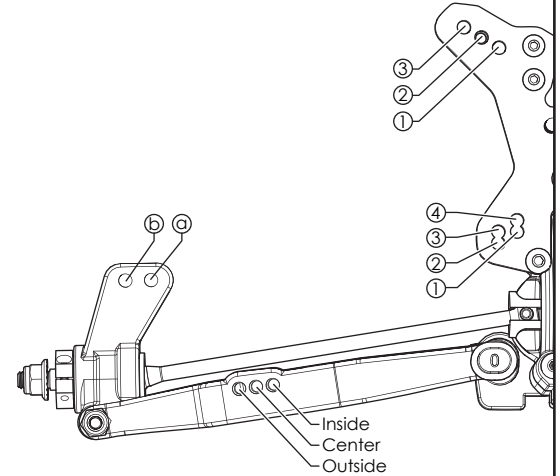
Toe: _____
 Ride Height: _____
 Camber: _____
 Steering Ackerman: _____
 Sway Bar: _____
 Shock Type: Bladder Emulsion Oil: _____
 Piston: _____
 Spring: _____
 Limiter/Droop: _____
 Overall Shock Length: _____
 Shock Location: _____
 Bump Steer: _____
 Camber Link: _____
 Front Diff Fluid: _____
 Center Diff Fluid: _____



Notes: _____

Rear Suspension

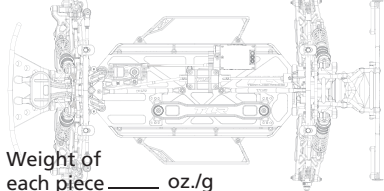
Toe: _____
 Anti-Squat: _____
 Ride Height: _____
 Camber: _____
 Rear Hub Spacing: _____
 Sway Bar: _____
 Shock Type: Bladder Emulsion Oil: _____
 Piston: _____
 Spring: _____
 Limiter/Droop: _____
 Camber Link: _____
 Shock Locations: _____
 Overall Shock Length: _____
 Rear Diff Fluid: _____
 Battery Position: _____



Electronics

Radio: _____	Timing Advance: _____
Servo: _____	Throttle/Brake Expo: _____
ESC: _____	Servo Expo: _____
Initial Brake: _____	Throttle/Brake EPA: _____
Drag Brake: _____	Motor: _____
Throttle Profile: _____	Pinion: _____ Spur: _____
	Battery: _____

Weight Placement
(Mark with "X")



Weight of each piece _____ oz./g

Tires	Compound	Insert	Additive
Front: _____	_____	_____	_____
Rear: _____	_____	_____	_____
Notes: _____	_____		

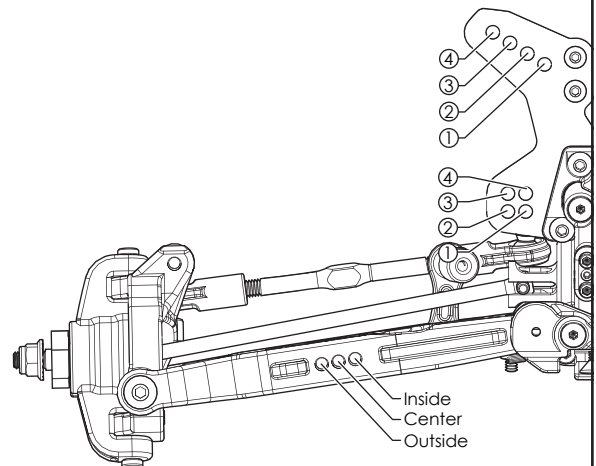
Name: _____ Date: _____ Event: _____

City: _____ State: _____ Track: _____

Track Conditions: Indoor Tight Smooth Hard Packed Blue Groove Wet Grass Low Bite High Bite
 Outdoor Open Rough Loose/Loamy Dry Dusty Astro Turf Med Bite Other _____

Front Suspension

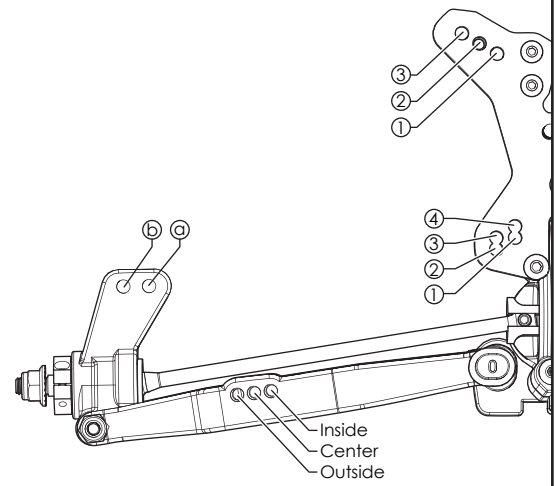
Toe: _____
 Ride Height: _____
 Camber: _____
 Steering Ackerman: _____
 Sway Bar: _____
 Shock Type: Bladder Emulsion Oil: _____
 Piston: _____
 Spring: _____
 Limiter/Droop: _____
 Overall Shock Length: _____
 Shock Location: _____
 Bump Steer: _____
 Camber Link: _____
 Front Diff Fluid: _____
 Center Diff Fluid: _____



Notes: _____

Rear Suspension

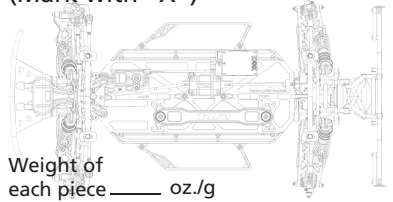
Toe: _____
 Anti-Squat: _____
 Ride Height: _____
 Camber: _____
 Rear Hub Spacing: _____
 Sway Bar: _____
 Shock Type: Bladder Emulsion Oil: _____
 Piston: _____
 Spring: _____
 Limiter/Droop: _____
 Camber Link: _____
 Shock Locations: _____
 Overall Shock Length: _____
 Rear Diff Fluid: _____
 Battery Position: _____



Electronics

Radio: _____ Timing Advance: _____
 Servo: _____ Throttle/Brake Expo: _____
 ESC: _____ Servo Expo: _____
 Initial Brake: _____ Throttle/Brake EPA: _____
 Drag Brake: _____ Motor: _____
 Throttle Profile: _____ Pinion: _____ Spur: _____
 Battery: _____

Weight Placement (Mark with "X")



Tires
 Front: _____ Compound _____ Insert _____ Additive _____
 Rear: _____
 Notes: _____

Weight of each piece _____ oz./g



TLRACING.COM

Created 3/2013 © 2013 Horizon Hobby, Inc. Losi, Team Losi, TLR, Losi-Lok and Magnum Force 2 are trademarks or registered trademarks of Horizon Hobby, Inc.
800-0473 38188.1

Horizon Hobby, Inc.
4105 Fieldstone Road,
Champaign, IL 61822 USA

Horizon Hobby Limited
Units 1-4 Ployters Rd
Staple Tye, Harlow, Essex
CM18 7NS, United Kingdom

Horizon Hobby GmbH
Christian-Junge-Straße 1
25337 Elmshorn, Germany

Horizon Hobby – China
Room 506, No. 97 Changshou Rd
Shanghai, China 200060
